

## Standard-Ausführung

# MS1

F	Cod.	NG 40			NG 50				NG 50			
		p	ch	L	h	p	ch	L	h	p	ch	L
G 1/8 B	11M	45	12	10	44,5	46	14 <sup>(1)</sup>	10				
1/8-18 NPT	13M	45	12	10	44,5	46	14 <sup>(1)</sup>	10				
G 1/4 B	21M	48	12	13	47,5	49,5	14 <sup>(1)</sup>	13				
1/4-18 NPT	23M	52	12	15	49,5	53,5	14 <sup>(1)</sup>	15	112	84	22	15
G 1/2 B	41M								117	89	22	20
1/2-14 NPT	43M								117	89	22	20

(1) ch = 12 mm bei Anschluss hinten

Abmessungen : mm

## Vibrationsgeschützte Ausführung

# MS4

F	Cod.	NG 100			
		h	p	ch	L
G 1/4 B	21M	80	67	22	13
R 1/4-ISO 7/1	22M	82	69	22	15
1/4-18 NPT	23M	82	69	22	15
7/16-20UNF	24M	82	69	22	15
G 3/8 B	31M	83	70	22	16
G 1/2 B	41M	87	74	22	20
R 1/2-ISO 7/1	42M	87	74	22	20
1/2-14 NPT	43M	87	74	22	20
M 20 x 1,5	97M	87	74	22	20

Abmessungen : mm

## Mit Edelstahl-Rohrfeder



F	Cod.	NG 100		
		h	ch	L
1/4-18 NPT	23M	82	22	15
1/2-14 NPT	43M	87	22	20

Abmessungen : mm

## Vibrationsgeschützte Ausführung

# MG510

F	Cod.	NG 50				NG 63				NG 100			
		h	p	ch	L	h	p	ch	L	h	p	ch	L
G 1/8 B	11M	44,5	46	14 <sup>(1)</sup>	10	53	53	14	10				
1/8-18 NPT	13M	44,5	46	14 <sup>(1)</sup>	10	53	53	14	10				
G 1/4 B	21M	47,5	49,5	14 <sup>(1)</sup>	13	55	55	14	13	81	83	22	13
1/4-18 NPT	23M	49,5	53,5	14 <sup>(1)</sup>	13	54	54	14	13	83	85	22	15
M10X1	86M					53	53	14	10			22	
R1/4-ISO7/1	22M					54	54	14	13	83	85	22	15
7/16-20UNF	24M					56	56	14	14	83	85	22	15
G 3/8 B	31M									84	86	22	16
G 1/2 B	41M									88	90	22	20
1/2-14 NPT	43M									88	90	22	20
M20X1,5	97M									88	90	22	20

(1) ch = 12 mm bei Anschluss hinten

Abmessungen : mm

## Ausführung komplett aus Edelstahl

# MG518

F	Cod.	NG 40			NG 50				NG 63				NG 100				NG 150			
		p	ch	L	h	p	ch	L	h	p	ch	L	h	p	ch	L	h	p	ch	L
G 1/8 B	11M	44	12	10	44,5	46	14 <sup>(1)</sup>	10	53	53	14	10								
1/8-18 NPT	13M	44	12	10	44,5	46	14 <sup>(1)</sup>	10	53	53	14	10								
G 1/4 B	21M	49	12	13	47,5	51	14 <sup>(1)</sup>	13	55	55	14	13	79	85	22	13	110	83,5	22	13
1/4-18 NPT	23M	51	12	15	49,5	53	14 <sup>(1)</sup>	15	54	54	14	13	81	87	22	15	112	85,5	22	15
R1/4-ISO7/1	22M								54	54	14	13								
G 3/8 B	31M												86	87	22	16	113	85,5	22	16
3/8-18 NPT	33M												86	87	22	16	113	85,5	22	16
G 1/2 B	41M												86	87	22	20	117	85,5	22	20
R 1/2-ISO 7/1	42M												86	87	22	20	117	85,5	22	20
1/2-14 NPT	43M												86	87	22	20	117	85,5	22	20
M 20 x 1,5	97M												86	87	22	20	117	85,5	22	20

(1) ch = 12 mm bei Anschluss hinten

Abmessungen : mm



Komplett aus Edelstahl, besondere Überdrucksicherheit

**MG19**

F	Cod.	NG 100				NG 150			
		h	p	ch	L	h	p	ch	L
G 1/4 B	21M	79	85	22	13	110	83,5	22	13
1/4-18 NPT	23M	81	87	22	15	112	85,5	22	15
G 3/8 B	31M	86	87	22	16	113	85,5	22	16
3/8-18 NPT	33M	86	87	22	16	113	85,5	22	16
G 1/2 B	41M	86	87	22	20	117	85,5	22	20
R 1/2-ISO 7/1	42M	86	87	22	20	117	85,5	22	20
1/2-14 NPT	43M	86	87	22	20	117	85,5	22	20
M 20 x 1,5	97M	86	87	22	20	117	85,5	22	20

Abmessungen : mm

SICHERHEITS-Ausführung, komplett aus Edelstahl

**MG20**

F	Cod.	NG 63				NG 100				NG 150			
		h	p	ch	L	h	p	ch <sup>(1)</sup>	L	h	p	ch <sup>(1)</sup>	L
G 1/8 B	11M	53	58	14	10								
1/8-18 NPT	13M	53	58	14	10								
G 1/4 B	21M	55	60	14	13	79	93,5	22	13	110	94	22	13
1/4-18 NPT	23M	54	59	14	13	81	95,5	22	15	112	96	22	15
G 3/8 B	31M					86	95,5	22	16	113	96	22	16
3/8-18 NPT	33M					86	95,5	22	16	113	96	22	16
G 1/2 B	41M					86	95,5	22	20	117	96	22	20
R 1/2-ISO 7/1	42M					86	95,5	22	20	117	96	22	20
1/2-14 NPT	23M					86	95,5	22	20	117	96	22	20
M 20 x 1,5	97M					86	95,5	22	20	117	96	22	20

(1) ch = 17 mm bei Anschluss hinten

Abmessungen : mm



## Rohrfeder-Manometer : Anschlussgewinde

**SICHERHEITS-Ausführung komplett aus Edelstahl,  
besondere Überdrucksicherheit**

# MGS21

F	Cod.	NG 100				NG 150			
		h	p	ch <sup>(1)</sup>	L	h	p	ch <sup>(1)</sup>	L
G 1/4 B	<b>21M</b>	79	93,5	22	13	110	94	22	13
1/4-18 NPT	<b>23M</b>	81	95,5	22	15	112	96	22	15
G 3/8 B	<b>31M</b>	86	95,5	22	16	113	96	22	16
3/8-18 NPT	<b>33M</b>	86	95,5	22	16	113	96	22	16
G 1/2 B	<b>41M</b>	86	95,5	22	20	117	96	22	20
R 1/2-ISO 7/1	<b>42M</b>	86	95,5	22	20	117	96	22	20
1/2-14 NPT	<b>43M</b>	86	95,5	22	20	117	96	22	20
M 20 x 1,5	<b>97M</b>	86	95,5	22	20	117	96	22	20

(1) ch = 17 mm bei Anschluss hinten

## Feinmess-Rohrfedermanometer komplett aus Edelstahl, Güteklasse 0,6

# MN15

F	Cod.	NG 150			
		h	p	ch	L
G 1/4 B	<b>21M</b>	110	83,5	22	13
1/4-18 NPT	<b>23M</b>	112	85,5	22	15
G 1/2 B	<b>41M</b>	117	85,5	22	20
1/2-14 NPT	<b>43M</b>	117	85,5	22	20

Abmessungen : mm

## Feinmess-SICHERHEITS-Rohrfedermanometer, Güteklasse 0,6...0,25

# MN16-MN25

F	Cod.	NG 150			
		h	p	ch	L
G 1/4 B <sup>(1)</sup>	<b>21M</b>	110	95	22 <sup>(2)</sup>	13
1/4-18 NPT <sup>(1)</sup>	<b>23M</b>	112	97	22 <sup>(2)</sup>	15
G 1/2 B	<b>41M</b>	117	97	22 <sup>(2)</sup>	20
1/2-14 NPT	<b>43M</b>	117	97	22 <sup>(2)</sup>	20

(1) nur Anschluss unten lieferbar, für MN25

(2) ch = 17 mm bei Anschluss hinten

Abmessungen : mm

## Feinmess-SICHERHEITS-Rohrfedermanometer, Güteklasse 0,25

# MN17

F	Cod.	NG 150			
		h	p	ch	L
G 1/4 B	<b>21M</b>	111	95,5	24 <sup>(1)</sup>	13
1/4-18 NPT	<b>23M</b>	113	97,5	24 <sup>(1)</sup>	15
G 1/2 B	<b>41M</b>	118	97,5	24 <sup>(1)</sup>	20
1/2-14 NPT	<b>43M</b>	118	97,5	24 <sup>(1)</sup>	20

(1) ch = 17 mm bei Anschluss hinten

Abmessungen : mm



NACE MR 01.03 - Version

**MGS36**

F	Cod.	NG 100				NG 150			
		h	p	ch	L	h	p	ch	L
G 1/2 B	41M	86	87	22	20	117	85,5	22	20
1/2-14 NPT	43M	86	87	22	20	117	85,5	22	20

Abmessungen : mm

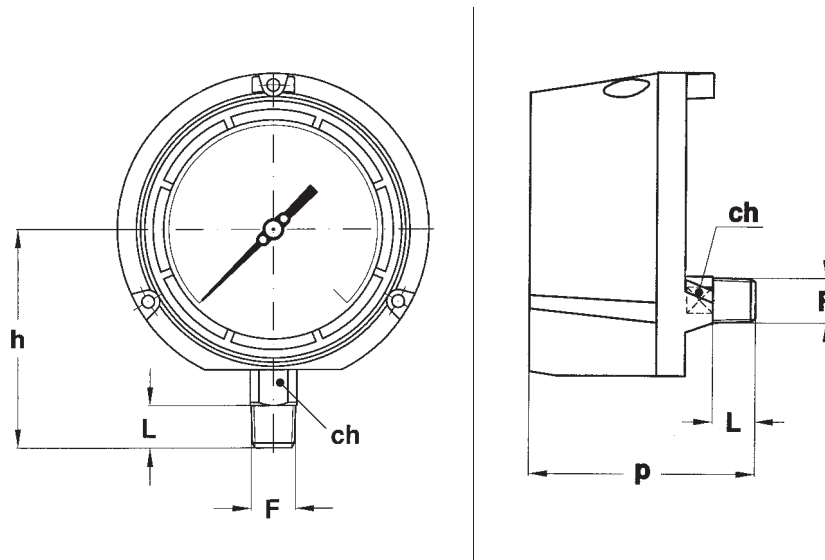
NACE MR 01.03 - Version, SICHERHEITS-Ausführung

**MGS40**

F	Cod.	NG 100				NG 150			
		h	p	ch	L	h	p	ch	L
G 1/2 B	41M	86	95,5	22 <sup>(1)</sup>	20	117	96	22 <sup>(1)</sup>	20
1/2-14 NPT	43M	86	95,5	22 <sup>(1)</sup>	20	117	96	22 <sup>(1)</sup>	20

(1) ch= 17 bei Anschluss hinten

Abmessungen : mm



SICHERHEITS-Ausführung mit Topfgehäuse, NG 125

**MGS30-MGS30X**

F	Cod.	NG 125			
		h	p	ch	L
1/4-18 NPT	23M	98,5	101	22 <sup>(1)</sup>	15
1/2-14 NPT	43M	103,5	106	22 <sup>(1)</sup>	20

(1) ch= 17 mm bei Anschluss hinten

Abmessungen : mm

NACE MR 01.03 - Version, SICHERHEITS-Ausführung mit Topfgehäuse, NG 125

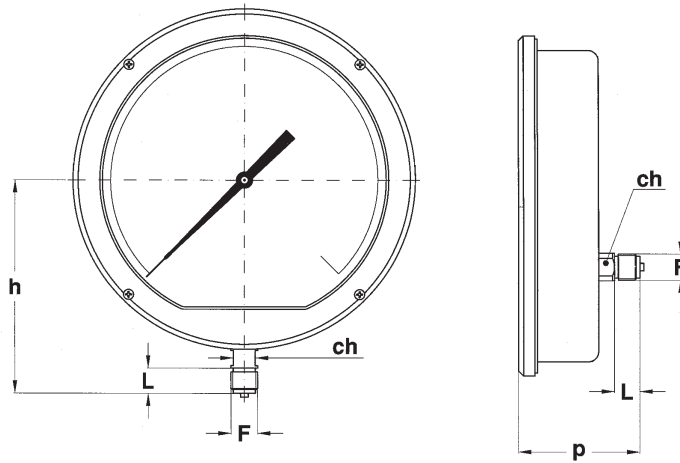
**MGS60**

F	Cod.	NG 125			
		h	p	ch	L
1/4-18 NPT	23M	98,5	101	22 <sup>(1)</sup>	15
1/2-14 NPT	43M	103,5	106	22 <sup>(1)</sup>	20

(1) ch= 17 mm bei Anschluss hinten

Abmessungen : mm





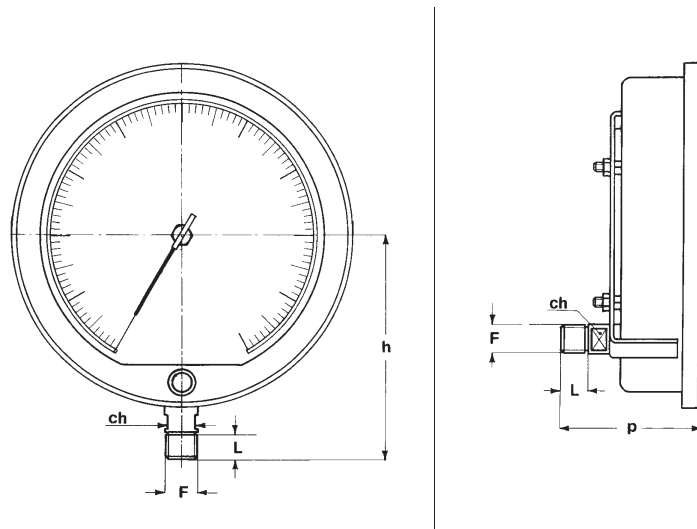
## Ausführung mit Aluminium-Gehäuse, NG 250

# MGS8

F	Cod.	NG 250			
		h	p	ch	L
G 1/2 B	41M	170	94,5	17 <sup>(1)</sup>	20
1/2-14 NPT	43M	170	94,5	17 <sup>(1)</sup>	20

(1) ch= 22 mm bei Anschluss hinten

Abmessungen : mm



## Feinmess-Rohrfedermanometer, Kl. 0,1 - NG 250

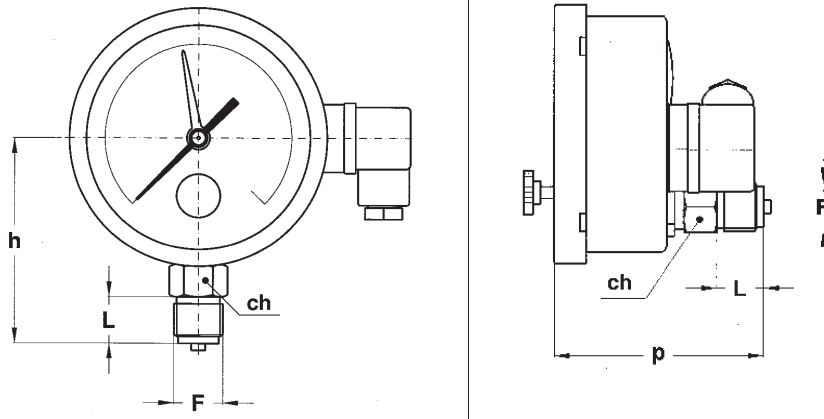
# MN17/L

F	Cod.	NG 250			
		h	p	ch	L
1/4-18 NPT	23M	165	111,5	17	15
G 1/2 B	41M	170	111,5	17	20
1/2-14 NPT	43M	170	111,5	17	20

(1) MN26 : ch= 22 mm bei Anschluss hinten

Abmessungen : mm

(2) MN26 : 3.72 (94,5)



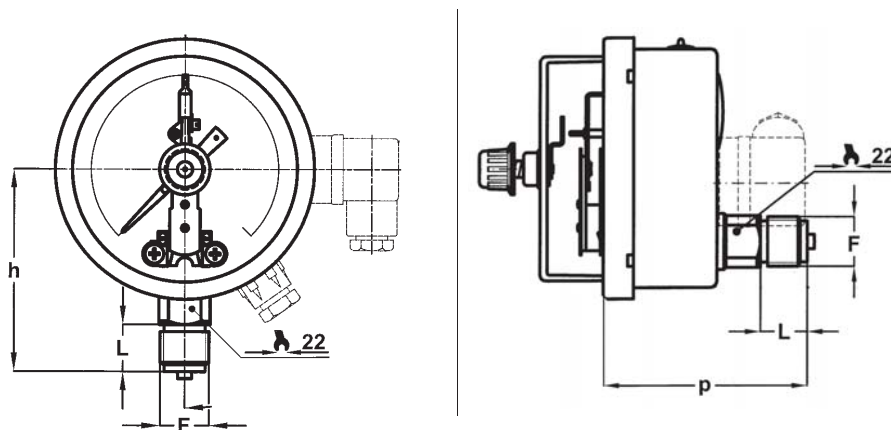
Ausführung mit Mikroschaltkontakt, NG 100

MG572-74

F	Cod.	NG 100			
		h	p	ch	L
G 1/4 B	21M	81	83	22	13
1/4-18 NPT	23M	83	85	22	15
G 3/8 B	31M	84	86	22	16
3/8-18 NPT <sup>(1)</sup>	33M	84	86	22	16
G 1/2 B	41M	88	90	22	20
1/2-14 NPT	43M	88	90	22	20

(1) vorhanden für nur MGS72

Abmessungen : mm



mit elektrischen Kontakten

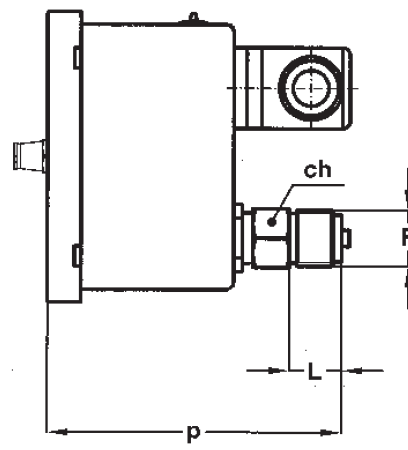
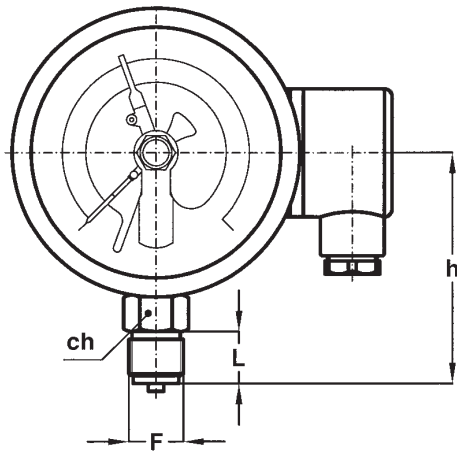
MN14/10-18

F	Cod.	NG 100						NG 150					
		h <sup>(1)</sup>	h <sup>(2)</sup>	p <sup>(1)</sup>	p <sup>(2)</sup>	ch	L	h <sup>(1)</sup>	h <sup>(2)</sup>	p <sup>(1)</sup>	p <sup>(2)</sup>	ch	L
G 1/4 B	21M	81	79	83	85	22	13		110	82	83,5	22	13
1/4-18 NPT	23M	83	81	85	87	22	15	112	112	84	85,5	22	15
G 1/2 B	41M	88	86	90	87	22	20	117	117	89	85,5	22	20
R 1/2-ISO 7/1	42M	88	86	90	87	22	20		117	89	85,5	22	20
1/2-14 NPT	43M	88	86	90	87	22	20	117	117	89	85,5	22	20
M 20 x 1,5	97M	88	86	90	87	22	20		117	89	85,5	22	20

(1) MN14/10 ; (2) MN14/18

Abmessungen : mm



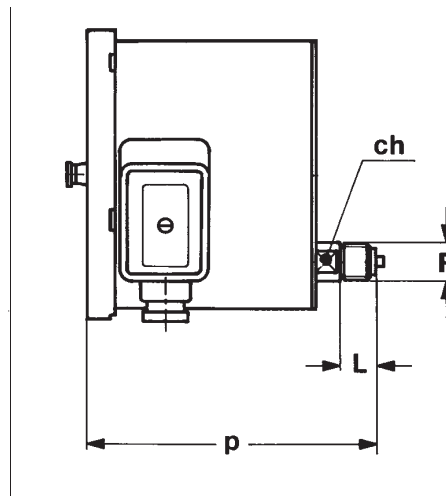
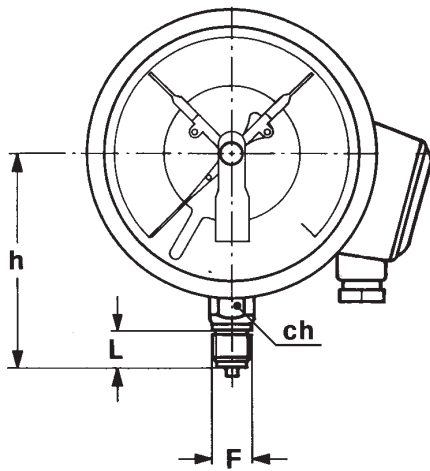


mit elektrischen Kontakten

MCE10-18 MCE10-18/SF<sub>6</sub>

F	Cod.	NG 100			
		h	p	ch	L
G 1/4 B	21M	81	107...117	22	13
1/4-18 NPT	23M	83	109...119	22	15
G 1/2 B	41M	88	114...124	22	20
1/2-14 NPT	43M	88	114...124	22	20

Abmessungen : mm



mit elektrischen Kontakten

MCE20

F	Cod.	NG 150			
		h	p	ch	L
G 1/4 B <sup>(2)</sup>	21M	110	158	22	13
1/4-18 NPT <sup>(2)</sup>	23M	112	160	22	15
G 1/2 B	41M	117	160	22 <sup>(1)</sup>	20
1/2-14 NPT	43M	117	160	22 <sup>(1)</sup>	20

- (1) ch= 17 mm bei Anschluss hinten
- (2) nur für Anschluss unten

Abmessungen : mm